

ZARZADZENIE Nr 19/2013

Szeffa Obrony Cywilnej – Wójta Gminy Granowo
z dnia 10 czerwca 2013 roku

w sprawie przygotowania i zapewnienia działania gminnego systemu wykrywania i alarmowania oraz wczesnego ostrzegania w Gminie Granowo.

Na podstawie art. 17 ust.6 i 7 ustawy o powszechnym obowiązku obrony Rzeczypospolitej Polskiej (Dz. U. z 2012 roku poz. 461 z póź. zm.) w związku z art. 19 ust. 1 i ust. 2 ustawy z dnia 26 kwietnia 2007 roku o zarządzaniu kryzysowym (Dz. U. Nr 89 poz. 590 z póź. zm.), § 3 pkt. 6 rozporządzenia Rady Ministrów z dnia 25 czerwca 2002 roku w sprawie szczegółowego zakresu działania Szefa Obrony Cywilnej Kraju, województw, powiatów i gmin (Dz. U. Nr 96 poz.850) zarządza co następuje:

§ 1

Tworzy się na terenie Gminy Granowo zintegrowany system wykrywania i alarmowania oraz wczesnego ostrzegania, zwany dalej Systemem Ostrzegania i Alarmowania (SOA).

§ 1

1. Do zadań realizowanych w ramach Systemu należy:

- 1) kierowanie monitorowaniem zagrożeń;
- 2) wykrywanie i rozpoznawanie zagrożeń zgodnie z kompetencjami wynikającymi z przepisów szczególnych;
- 3) monitorowanie, analizowanie i prognozowanie zagrożeń zgodnie z kompetencjami wynikającymi z przepisów szczególnych;
- 4) ocenianie zagrożeń występujących na terenie Gminy;
- 5) zapewnienie przepływu informacji w zakresie występujących zagrożeń;
- 6) ostrzeganie i alarmowanie ludności o zagrożeniach oraz informowanie o zasadach zachowania się przed i w trakcie ich wystąpienia;
- 7) gromadzenie, przetwarzanie danych i udzielanie informacji w ramach Bazy ARCUS 2005,
- 8) uruchamianie działań interwencyjnych

2. Zadania wymienione w § 2 ust.1 realizowane są zgodnie z posiadanymi kompetencjami:

- 1) kierowanie monitorowaniem zagrożeń realizuje Wójt Gminy poprzez stanowisko pracy do spraw wojskowych, obronnych, OC i inf. niejawnych, zarządzania kryzysowego;
- 2) wykrywanie i rozpoznawanie zagrożeń zgodnie z kompetencjami na terenie Gminy zajmują się Lekarz Rodzinny Przychodni ALMUS, komendant gminny OSP, Zakład Gospodarki Komunalnej;
- 3) ocena zagrożeń należy do Wójta Gminy poprzez Gminny Zespół Zarządzania Kryzysowego;
- 4) ścisła współpraca st. ds. Zarządzania Kryzysowego z PCZK oraz gminami ościennymi;

§ 2

1. W skład Systemu Wczesnego Ostrzegania wchodzi:

- 1) stanowisko ds. wojskowych, obronnych, obrony cywilnej i inf. niejawnych, Zarządzania Kryzysowego

- 2) jednostki organizacyjne przyjmujące zgłoszenia oraz prowadzące działania interwencyjne w sytuacjach zagrożenia:
 - a) Komenda Powiatowa Policji w Grodzisku Wielkopolskim poprzez Rewir Dzielnicowych w Granowie;
 - b) Komenda Powiatowa Państwowej Straży Pożarnej w Grodzisku Wielkopolskim poprzez komendanta gminnego OSP
 - 3) Zakład Gospodarki Komunalnej w Granowie;
 - 4) Lekarz Rodzinny Przychodni ALMUS.
2. Jednostki i instytucje działające na terenie Gminy wchodzące w skład SWO zobowiązują się do wzajemnej wymiany informacji uzyskanych w toku własnej działalności statutowej, mające bezpośredni lub pośredni związek z wystąpieniem zagrożeń dla ludności lub środowiska.
 3. Schemat organizacyjny SWO oraz obiegu informacji, przedstawia załącznik nr 1.
 4. Włączenie jednostek i instytucji do SWO nie zmienia ich służbowego podporządkowania i zakresu realizowanych zadań.
 5. Dla zapewnienia prawidłowego działania SOA w wyższych stanach gotowości obronnej państwa, można pracowników instytucji realizujących przedmiotowe zadania, reklamować od obowiązku czynnej służby wojskowej zgodnie z obowiązującymi przepisami.

§ 4

1. Elementy organizacyjne SWA w Gminie stanowią:
 - 1) stanowisko pracy ds. wojskowych, obronnych, OC i inf. niejawnych, zarządzania kryzysowego;
 - 2) drużyna wykrywania i alarmowania /dwa/ ;
 - 3) punkty alarmowe/pal/.
2. Schemat organizacyjny SWA w Gminie oraz obieg informacji przedstawia załącznik nr 2.

§ 5

1. Szef Obrony Cywilnej Gminy Granowo – Wójt Gminy zapewnia nieprzerwaną pracę SWA z chwilą jego uruchomienia, na terenie Gminy.
2. Dla zapewnienia prawidłowego funkcjonowania SWA, jego elementy otrzymują status Formacji Obrony Cywilnej.
3. Nadrzędną rolę w zakresie koordynacji działań i wymiany informacji dotyczących zagrożeń na terenie Gminy sprawuje Wójt poprzez stanowisko ds. wojskowych, obronnych, obrony cywilnej i inf. niejawnych, zarządzania kryzysowego.

§ 6

1. Informacje uzyskane w ramach działania Systemów, dotyczące występowania zagrożeń wymagających podjęcia szczególnych działań, w tym ostrzegania i alarmowania ludności, organy i jednostki organizacyjne wymienione w § 2 ust. 1 i § 4 ust. 1, niezwłocznie przekazują na stanowisko ds. wojskowych, obronnych, obrony cywilnej i inf. niejawnych, zarządzania kryzysowego.
2. Stanowisko w/w informuje o uzyskanych informacjach PCZK.
3. Szef Obrony Cywilnej Gminy Granowo, informuje mieszkańców o istnieniu zagrożenia za pośrednictwem:
 - 1) strony internetowej Urzędu;
 - 2) telefonicznie sołtysów;
 - 3) środków masowego przekazu /Dzień Nowotomysko-Grodziski/;
 - 4) syreny OSP;
 - 5) dzwon kościelny.

§ 7

Za przygotowanie do realizacji zadań w ramach SWO, o których mowa w § 2 ust.1, odpowiedzialne są w zakresie swoich kompetencji organy i kierownicy jednostek organizacyjnych je tworzące, w szczególności przez:

- 1) aktualizację danych o potencjalnych źródłach zagrożeń w ramach Planu Zarządzania Kryzysowego,
- 2) systematyczne zapoznawanie się procedurami operacyjnymi opisującymi działanie systemu w ramach Planu Zarządzania Kryzysowego.

§ 8

1. W przypadku zagrożenia zewnętrznego bezpieczeństwa państwa zastosowanie mają alarmy, sygnały alarmowe i komunikaty ostrzegawcze określone w załączniku do rozporządzenia Rady Ministrów z dnia 7 stycznia 2013 roku w sprawie systemów wykrywania skażeń i powiadamiania o ich wystąpieniu oraz właściwości organów w tych sprawach (Dz. U. z 2013 roku poz. 96);
2. Do przekazywania poprzez akustyczny system alarmowy alarmów, o których mowa w § 8 ust.1 należy wykorzystać syreny alarmowe OSP oraz dzwon kościelny;
3. W celu sprawdzenia stanu technicznego urządzeń alarmowych, należy przeprowadzić głośną próbę syren w ramach prowadzonych treningów na podstawie poleceń Wójta, zadanie to zlecane będzie podczas treningów komendantowi gminnemu OSP; stosowany sygnał – dźwięk ciągły, trwający 1 minutę.
4. Wykorzystanie sygnałów alarmowych i komunikatów ostrzegawczych w ramach treningów i ćwiczeń Systemu możliwe jest po ogłoszeniu tego faktu na stronie internetowej Urzędu, z 24 godzinnym wyprzedzeniem. Ogłoszenie powinno zawierać informację o zakresie i zasięgu terytorialnym prowadzonego treningu i ćwiczenia.
5. W przypadku wystąpienia zagrożeń wymagających ostrzegania i alarmowania ludności w innym stanie prawnym niż wymieniony w § 8 ust.1, stosuje się komunikaty, ostrzeżenia i alarmy przewidziane stosownymi procedurami Planu Zarządzania Kryzysowego Gminy Granowo.

§ 9

1. Ostrzeżenia przed żywiołowym działaniem sił przyrody oraz suszą Wójt otrzymuje z WCZK, które przekazywane jest mieszkańcom na stronie internetowej Urzędu oraz na stanowisko komendanta gminnego OSP.

§ 10

1. W przypadku powstania zagrożenia:

- 1) radiacyjnego;
- 2) sanitarnego;
- 3) weterynaryjnego;
- 4) klimatycznego
- 5) awarię przemysłową;
- 6) ograniczenia dostaw energii elektrycznej, wody pitnej;
- 7) pożarowego;
- 8) bezpieczeństwa i porządku publicznego,

zastosowanie ma właściwa Procedura Operacyjna, stanowiąca część integralną Planu Zarządzania Kryzysowego Gminy Granowo.

§ 11

Wykonanie zarządzenia, nadzór nad przygotowaniem systemu do realizacji zadań, wykonanie dokumentów normujących organizację systemu oraz organizację treningów powierz się pracownikowi ds. wojskowych, obronnych, obrony cywilnej i inf. niejawnych, zarządzania kryzysowego.

§ 12

Traci moc :

- 1.zarządzenie Wójta Gminy Granowo nr 20/2007 z dnia 8 listopada 2007 roku w sprawie przygotowania i zapewnienia działania systemu wczesnego ostrzegania o zagrożeniach oraz systemu wykrywania i alarmowania na terenie Gminy Granowo,
- 2.zarządzenie Wójta Gminy Granowo nr 22/2010 z dnia 2 sierpnia 2010 w sprawie przygotowania i zapewnienia działania systemu wczesnego ostrzegania o zagrożeniach oraz systemu wykrywania i alarmowania na terenie Gminy Granowo.

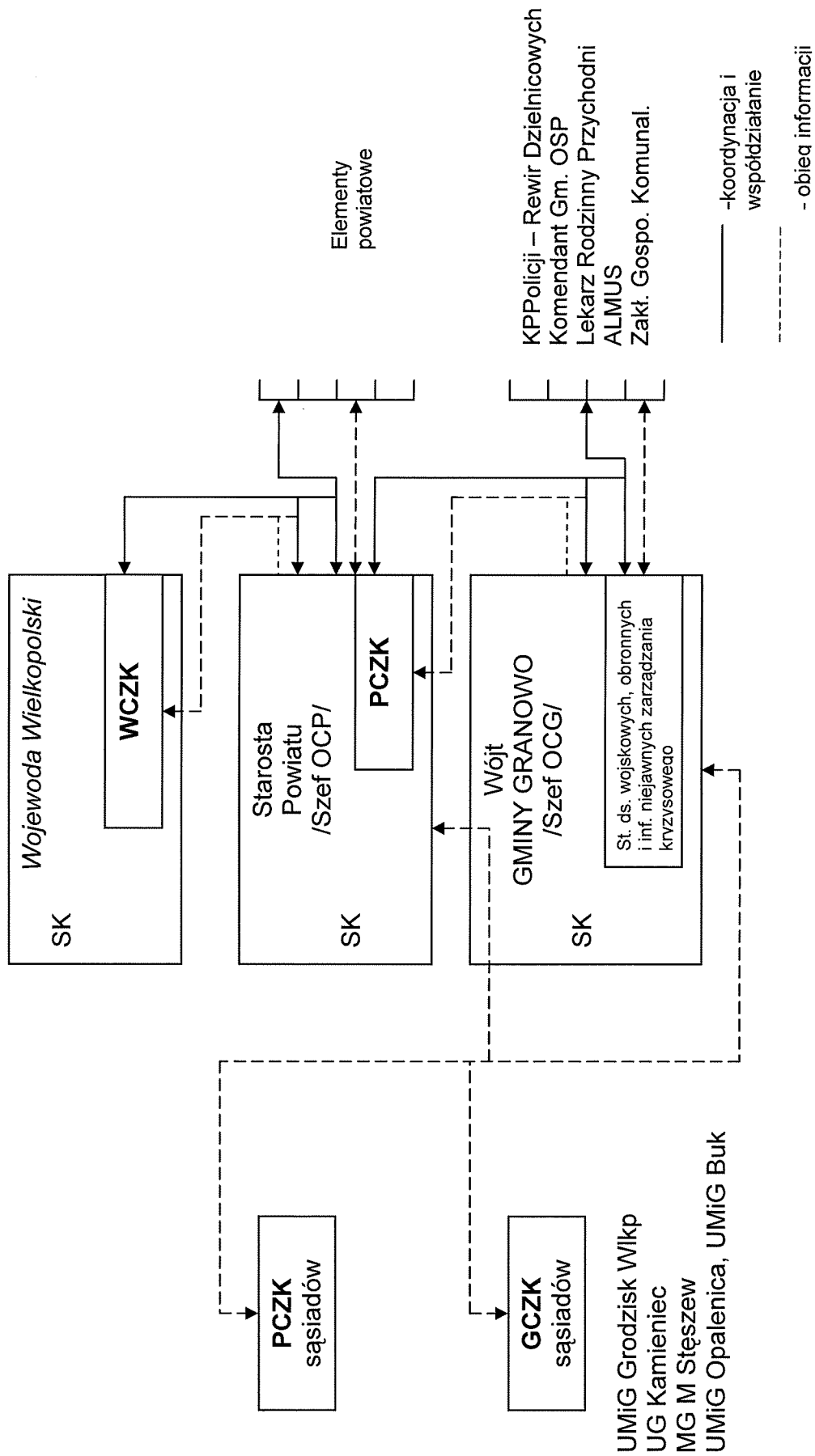
§ 13

Zarządzenie wchodzi w życie z dniem podpisania.


Wójt
mż. Zbigniew Kaczmarski



SCHEMAT ORGANIZACYJNY SWO ORAZ OBIEGU INFORMACJI



UMiG Grodzisk Wilkp
 UG Kamieniec
 MG M Sęszew
 UMiG Opalenica, UMiG Buk

SCHEMAT ORGANIZACYJNY SWA ORAZ OBIEGU INFORMACJI

